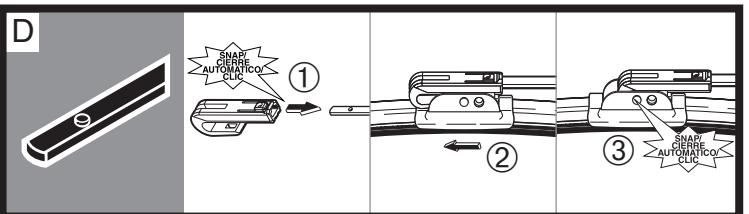
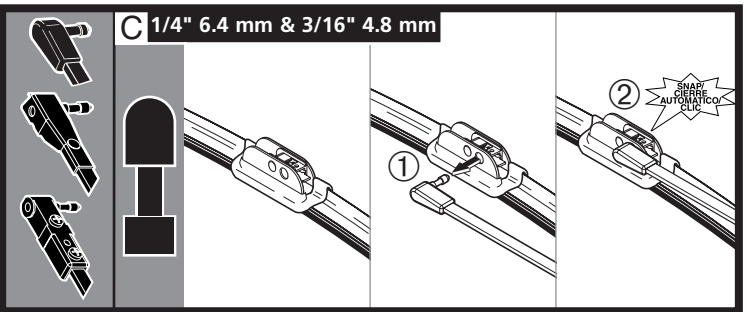
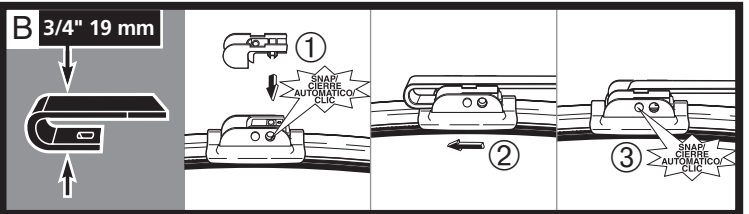
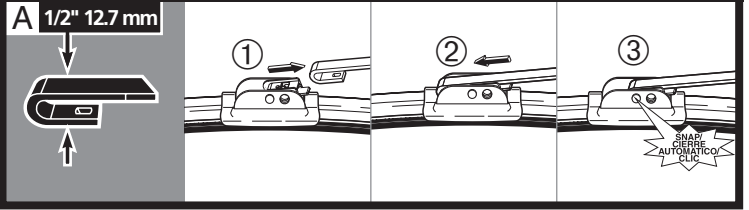


# INSTALLATION/INSTALACIÓN/POSE

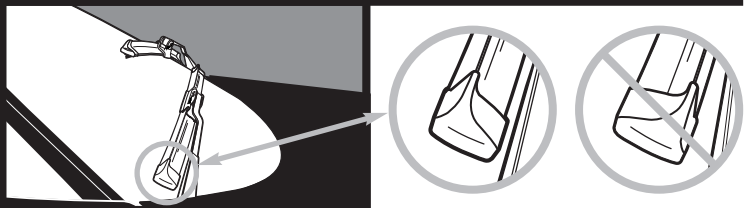
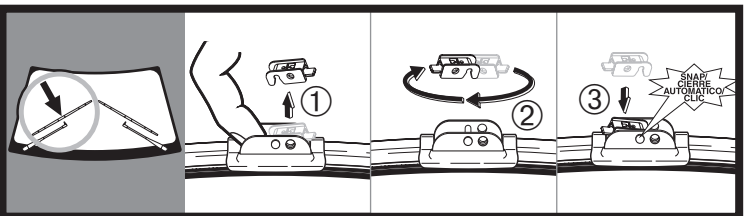
Install blade to arm, unless grid below shows extra adapter required for arm type./Instale la hoja en el brazo, a menos que la tabla de más abajo indique que hace falta un adaptador adicional para el tipo de brazo./Installer le balai sur le bras, à moins que le tableau ci-dessous n'indique qu'un adaptateur soit nécessaire pour ce type de bras.

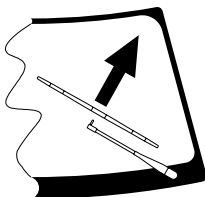
Measure hook size/Mida el tamaño del gancho/Mesurer la largeur du crochet



Adapters Included Incluye los adaptadores Adaptateurs fournis	Blade Length/Largo de la hoja/Longueur du balai									
	16	17	18	19	20	21	22	24	26	28
				B	B	B	B	B	B	
	D		D							

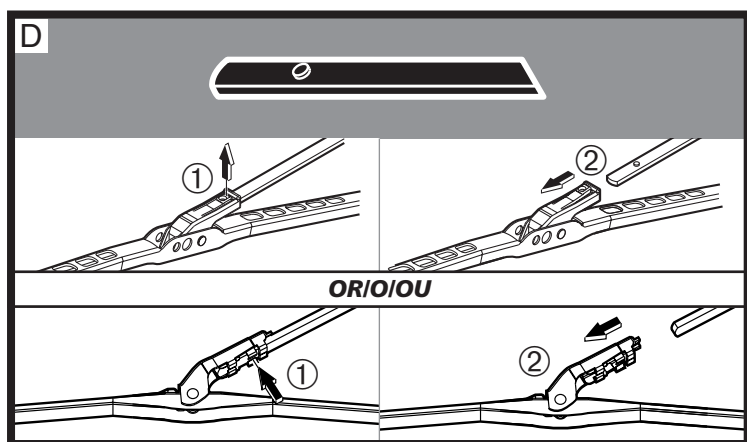
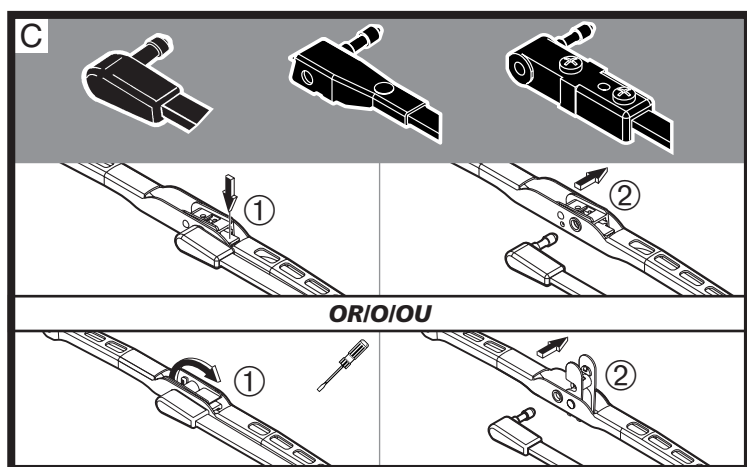
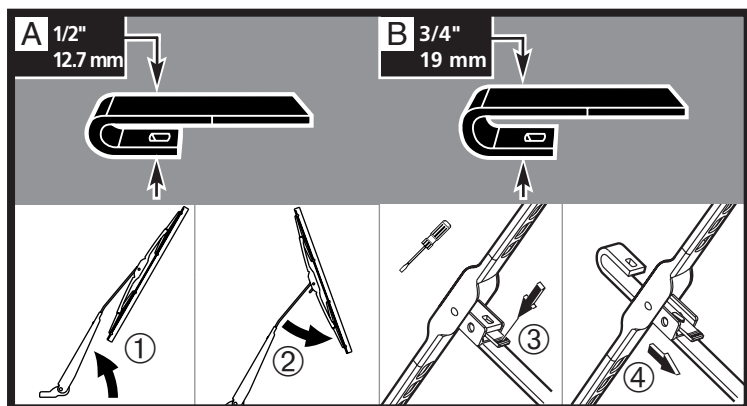
1 Inch	25.4 mm
3/4"	19 mm
1/2"	12.7 mm
1/4"	6.4 mm
3/16"	4.8 mm





## REMOVAL / EXTRACCIÓN / DÉPOSE

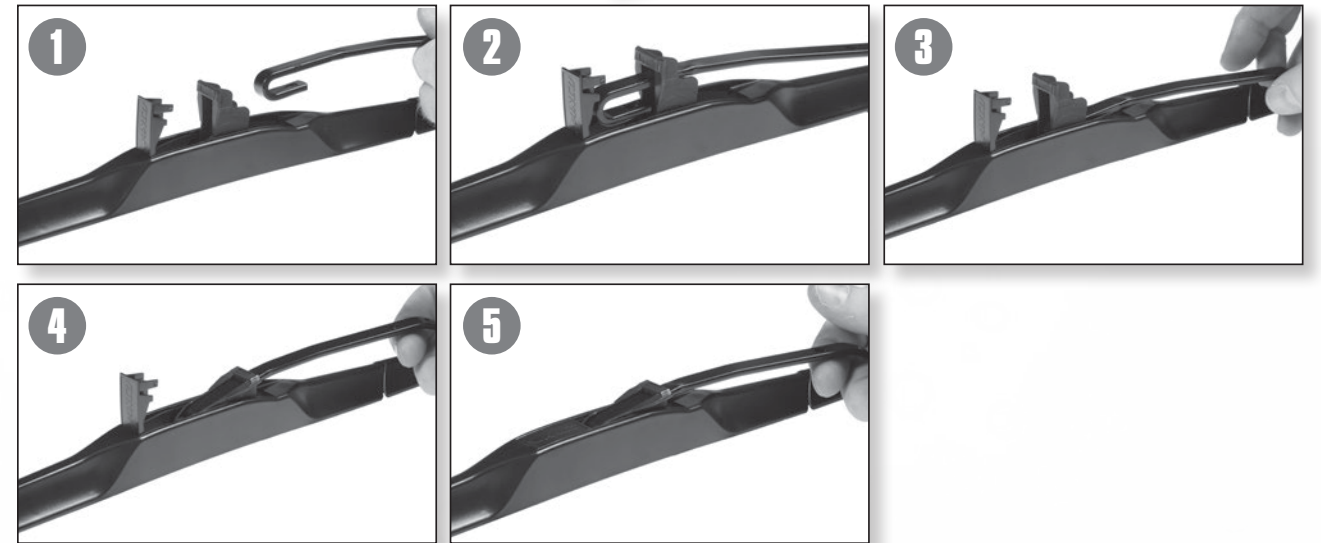
Identify arm type (A, B, C, or D) and follow easy steps to remove wiper blade.  
 Identifique el tipo de brazo (A, B, C, o D) y siga los pasos fáciles para extraer la hoja del limpiaparabrisas.  
 Identifier le type de bras (A, B, C, ou D) puis enlever la lame d'essuie-glace en suivant les instructions simples.



# Hybrid Blade Assembly and Connection



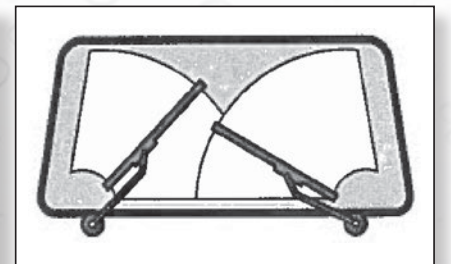
**For Installations with a Standard Hook Connection...**



*Remove the adapters shown for the following circumstances:*

*For hook arm with plastic beauty cap on top...*

*For the passenger side of an opposed wiper system...*



**Correct**

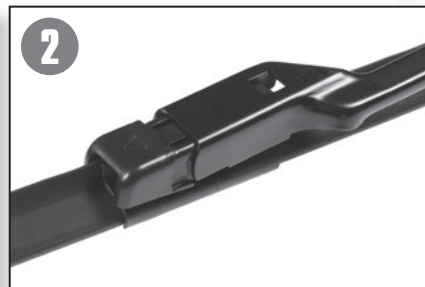
**Incorrect**



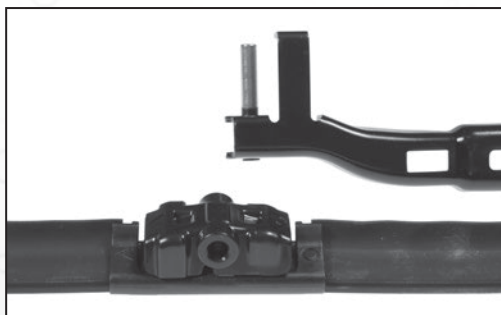


# Beam Blade Bayonet/Side Pin Assembly and Connection

**For Installations with a Bayonet Connection...**



**For Installations with a Side Pin Connection...**



# Beam Blade Pinch Tab/Top Lock Assembly and Connection

**For Installations with a Pinch Tab Connection...**

